

1	2	3	4	5	6	7
-	3741-2403017	45 3135 2124	Коробка дифференциала (комплект*1 для запасных частей)		Differential case (set*1 for spare parts)	
	ВК-452-2400103	45 3111 4816	Шестерня полуоси и сателлит дифференциала (комплект*2 для запасных частей)		Axle shaft gear and differential pinion (set*2 for spare parts)	
* - По потребности As required						
*1 - Комплект состоит из: The set consists of:						
	3741-2403019	1	Чашка коробки дифференциала левая в сборе		Differential case l.h. carrier in assy	
	3741-2403018	1	Чашка коробки дифференциала правая в сборе		Differential case r.h. carrier in assy	
*2 - Комплект состоит из: The set consists of:						
	452-2403050-01	2	Шестерня полуоси		Axle shaft gear	
	452-2403055	4	Сателлит		Pinion	

**ГРУППА 28. РАМА
GROUP 28. FRAME**

№ рис. Fig. No.	№ позиции на рис. Ref. No in Fig.	Обозначение детали (сборочной единицы) Designation of part (unit)	Код ОКП ОКП code	Количество на подгруппу Quantity per subgroup			Наименование	Description
				УАЗ-3741 УАЗ-37419 УАЗ-3962 УАЗ-39629 УАЗ-3909 УАЗ-39099 УАЗ-2206 УАЗ-22069	УАЗ-33036 УАЗ-39094 УАЗ-39095	УАЗ-3303 УАЗ-33039		
1	2	3	4	5	6	7	8	9

**Подгруппа 2801. Рама в сборе
Subgroup 2801. Frame in Assy**

66	1	201538-П29	45 9346 1596	8	8	8	Болт М12х25	Bolt M12x25
	2	252137-П2	45 9816 6068	8	8	8	Шайба 12 пружинная	Spring washer 12
	3	252007-П29	45 9811 1208	8	8	8	Шайба 12	Washer 12
	4	250514-П29	45 9553 1059	8	8	8	Гайка М12	Nut M12
	5	452-2801102-02	45 3111 8410	1	1	1	Поперечина № 2	Cross member No. 2
	6	3741-2800010-02	45 3135 2712	1	-	-	Рама в сборе	Frame in assy
	7	3303-2800010-02	45 3136 1390	-	-	1	Рама в сборе	Frame in assy
	8	33036-2801010-10	45 3136 1507	-	1	-	Рама в сборе	Frame in assy
	20	451-2801093	45 3111 1002	1	1	1	Кронштейн заводной рукоятки	Starting crank handle
	21	252135-П2	45 9816 6046	2	2	2	Шайба 8 пружинная	Spring washer 8
	22	201454-П29	45 9346 1520	2	2	2	Болт М8х16	Bolt M8x16

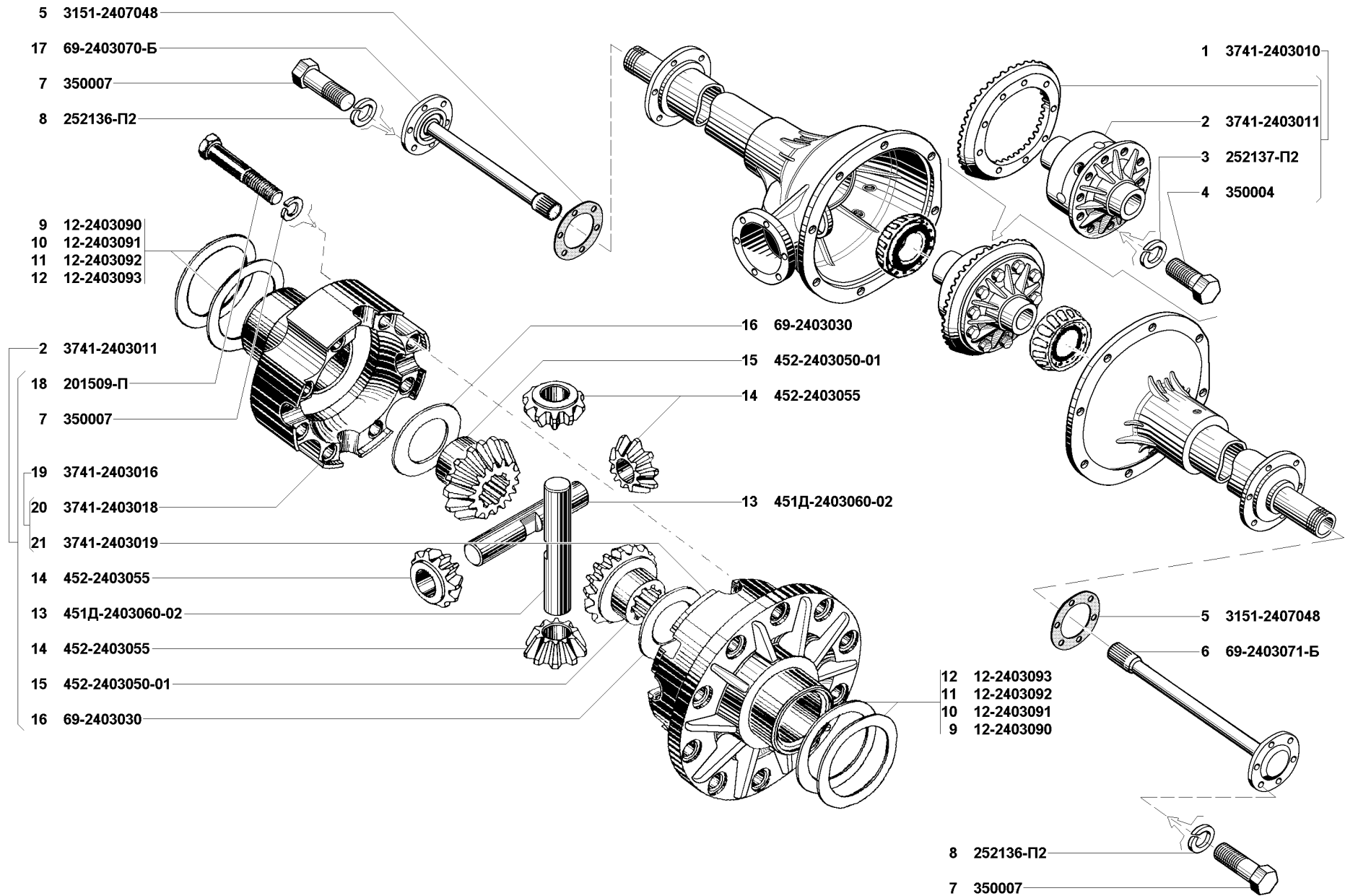


Рис. 65. Дифференциал и полуоси заднего моста (2403)
 Fig. 65. Rear axle differential and axle shafts (2403)

1	2	3	4	5	6	7	8	9
Подгруппа 2802. Брызговики Subgroup 2802. Mud Guards								
66	13	201418-П29	45 9346 1504	5	5	5	Болт М6х16	Bolt М6х16
	14	252134-П2	45 9816 6045	5	5	5	Шайба 6 пружинная	Spring washer 6
	15	3741-2802011-01	45 3135 1392	1	1	1	Брызговик двигателя левый в сборе	Engine l.h. mud guard in assy
	16	251261-П29	45 9563 1004	5	5	5	Гайка М6	Nut М6
	17	258013-П8	45 9871 9017	6	6	6	Шплинт 2х16	Cotter 2х16
	18	451-2802056	45 3111 1040	2	2	2	Втулка пальца петли	Hinge pin bushing
	19	260015-П29	45 9862 1016	2	2	2	Палец 6х28	Pin 6х28
	23	452-2802020	45 3111 4298	1	1	1	Брызговик двигателя передний	Engine front mud guard
	24	252004-П29	45 9811 1205	1	1	1	Шайба 6	Washer 6
	25	451-2802030-10	45 3111 1032	1	1	1	Брызговик передний поворотный	Swivel front mud guard
	26	451-2802045	45 3111 1035	2	2	2	Пружина поворотного брызговика	Swivel mud guard spring
	27	451-2802049	45 3111 1037	2	2	2	Ограничитель поворотного брызговика	Swivel mud guard check strip
	28	260011-П29	45 9862 1012	4	4	4	Палец 6х18	Pin 6х18
Подгруппа 2803. Бампер передний Subgroup 2803. Front Bumper								
66	9	250512-П29	45 9553 1057	4	4	4	Гайка М10	Nut М10
	10	252136-П2	45 9916 6067	4	4	4	Шайба 10 пружинная	Spring washer 10
	29	210404-П29	45 9382 1070	4	4	4	Болт М10х30	Bolt М10х30
	30	452-2803015	45 3111 5705	1	1	1	Бампер передний	Front bumper
Подгруппа 2804. Бампер задний Subgroup 2804. Rear Bumper								
66	9	250512-П29	45 9553 1057	4	4	4	Гайка М10	Nut М10
	10	252136-П2	45 9816 6067	4	4	4	Шайба 10 пружинная	Spring washer 10
	11	210404-П29	45 9392 1070	4	4	4	Болт М10х30	Bolt М10х30
	12	452-2804015-10	45 3111 5822	2	2	2	Бампер задний	Rear bumper
Подгруппа 2805. Прибор буксирный Subgroup 2805. Towing Gear								
67	1	452-2805012-01	45 3111 8434	1	1*	1	Крюк буксирный в сборе	Towing hook in assy
	2	258056-П8	45 9871 0070	1	1	1	Шплинт 4х40	Cotter 4х40
	3	451Д-2805016-01	45 3111 1055	1	1	1	Зашелка буксирного крюка	Towing hook latch
	4	451Д-2805022	45 3111 1058	1	1	1	Цепочка зашелки	Latch chain
	5	451Д-2805018-02	45 3111 8433	1	1	1	Собачка зашелки	Latch pawl
	6	69-2805020-10	45 4315 0671	1	1	1	Ось собачки	Pawl axle

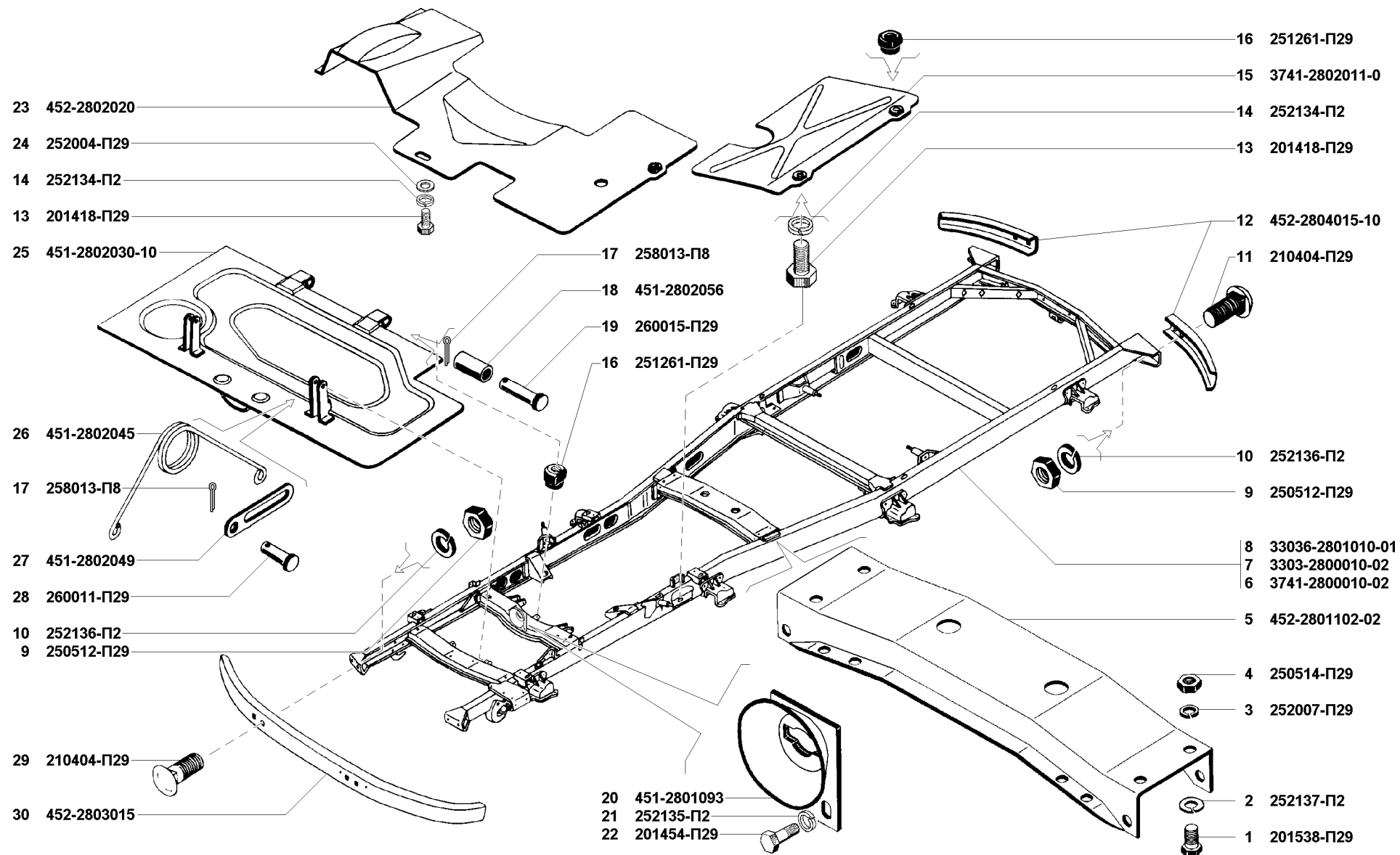


Рис. 66. Рама в сборе (2801), брызговики (2802), бампер передний (2803), бампер задний (2804)

Fig. 66. Frame in assy (2801), mud guards (2802), front bumper (2803), rear bumper (2804)

1	2	3	4	5	6	7	8	9
67	7	20-3508161	45 4311 0575	1	1	1	Пружина собачки	Pawl spring
	8	258025-П8	45 9871 9034	1	1	1	Шплинт 2,5x20	Cotter 2.5x20
	9	250514-П29	45 9553 1059	4	4	4	Гайка М12	Nut М12
	10	252137-П2	45 9816 6068	4	4	4	Шайба 12 пружинная	Spring washer 12
	11	252006-П29	45 9811 1207	1	1	1	Шайба 10	Washer 10
	12	250976-П29	45 9951 1038	1	1	1	Гайка М10х1	Nut М10х1
	13	452-2805013-01	43 3111 8435	1	1	1	Крюк буксирный с фланцем в сборе	Towing hook with flange in assy
	14	201544-П29	45 9346 9602	4	4	4	Болт М12х40	Bolt М12х40
	15	205447-П8	45 9951 1248	1	1	1	Болт М10х1х55	Bolt М10х1х55

* - Устанавливается на часть автомобилей
Installed on some automobiles

Подгруппа 2806. Крюк буксирный передний
Subgroup 2806. Front Towing Hook

67	16	451Д-2806010-А	45 3111 1068	1	1	1	Крюк буксирный передний правый в сборе	Front r.h. towing hook in assy
	17	451Д-2806011-А	45 3111 1069	1	1	1	Крюк буксирный передний правый	Front r.h. towing hook
	18	450-2806012	45 3111 1071	1	1	1	Кольцо замочное	Lock ring
	19	294432-П	45 9952 0124	7	7	7	Заклепка 10x28	Rivet 10x28
	20	451-2806022-А	45 3111 1074	1	1	1	Крюк буксирный передний левый	Front l.h. towing hook
	21	451-2806020-А	45 3111 1072	1	1	1	Крюк буксирный передний левый в сборе	Front l.h. towing hook in assy

Подгруппа 2807. Кронштейн переднего номерного знака
Subgroup 2807. Front Licence Plate Bracket

67	22	250510-П29	45 9553 1055	2	2	2	Гайка М8	Nut М8
	23	252135-П2	45 9816 6046	2	2	2	Шайба 8 пружинная	Spring washer 8
	24	201454-П29	45 9346 1520	2	2	2	Болт М8х16	Bolt М8х16
	25	452-2807018	45 9326 1029	2	2	2	Кронштейн переднего номерного знака	Front licence plate bracket
	26	201418-П29	45 9346 1504	2	2	2	Болт М6х16	Bolt М6х16
	27	252004-П29	45 9811 1205	2	2	2	Шайба 6	Washer 6
	28	252154-П2	45 9816 6005	2	2	2	Шайба 6 пружинная	Spring washer 6
	29	250508-П29	45 9553 1054	2	2	2	Гайка М6	Nut М6

Подгруппа 2808. Кронштейн заднего номерного знака
Subgroup 2808. Rear Licence Plate Bracket

67	22	250510-П29	45 9553 1055	-	-	2	Гайка М8	Nut М8
	27	252004-П29	45 9811 1205	-	-	3	Шайба 6	Washer 6
	29	250508-П29	45 9553 1054	-	-	3	Гайка М6	Nut М6
	30	469-5101196-01	45 4316 4802	-	-	1	Втулка распорная	Distance sleeve